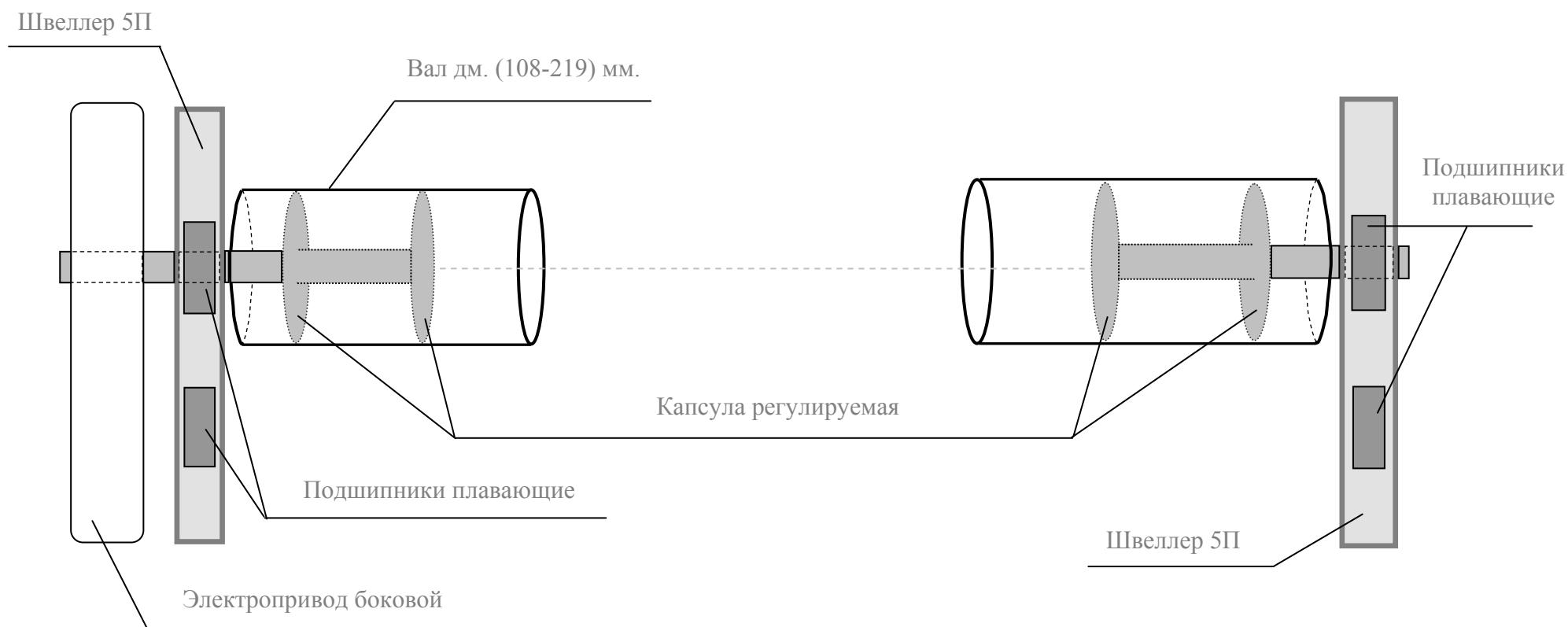
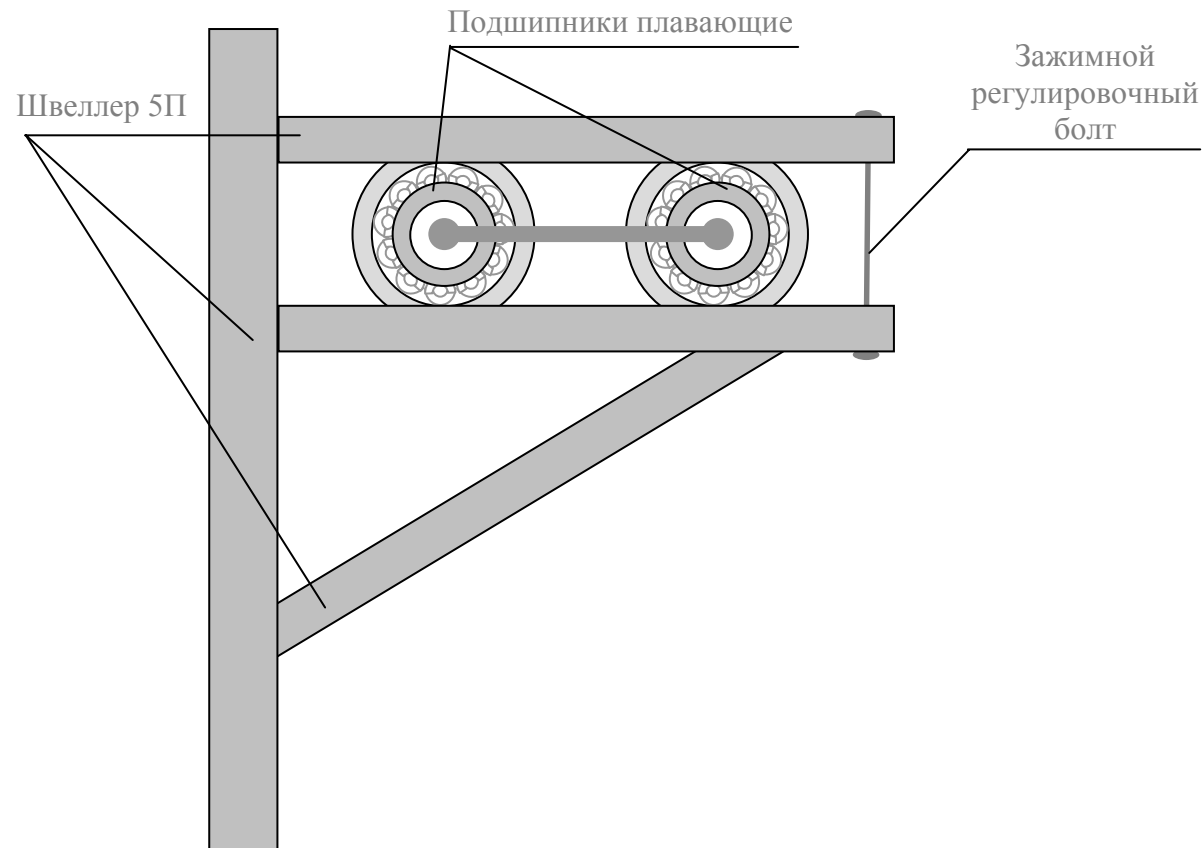




## Схема консольного механизма высоких рулонных ворот



## Боковой вид консольного механизма



**При высоких (от 5м) рулонных ворот применяется система откатных, подвижных консолей. Механизм подъема - вал установлен на консолях, который представляет «плавающий» механизм из 2-х пар подшипников на каждую стойку, которая откатывает вал от проема по мере увеличения диаметра рулона при подъеме ворот. Этот вариант так же используется при интенсивно эксплуатируемых рулонных воротах, установленных на предприятиях, складах и т.д.**