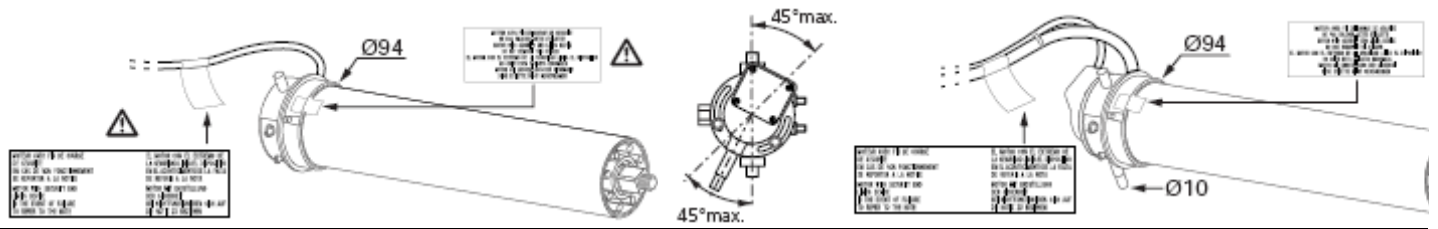




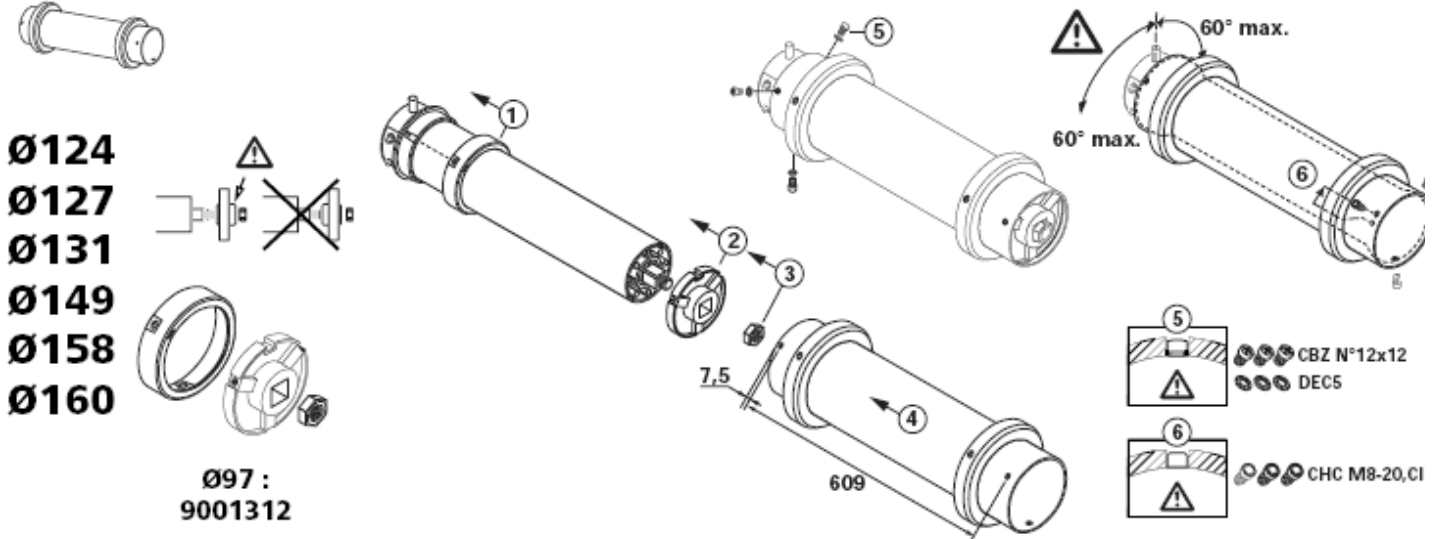
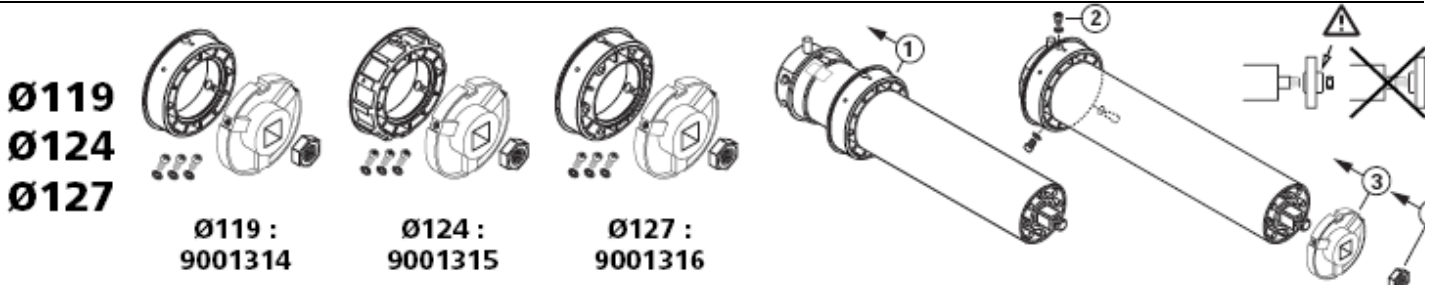
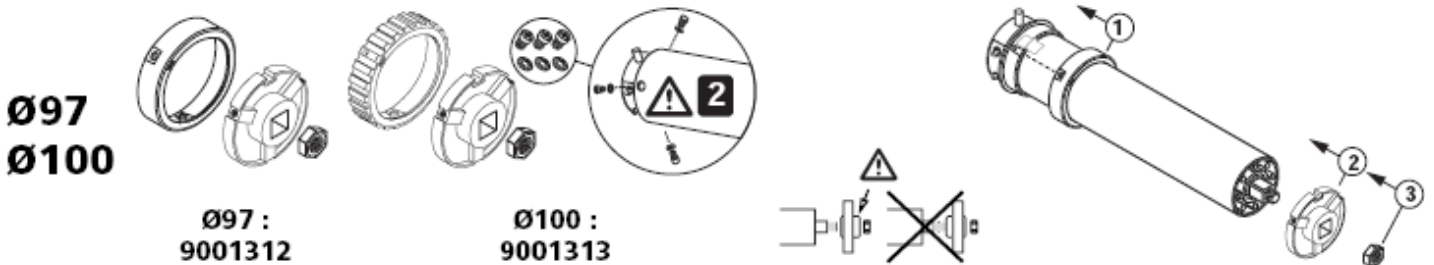
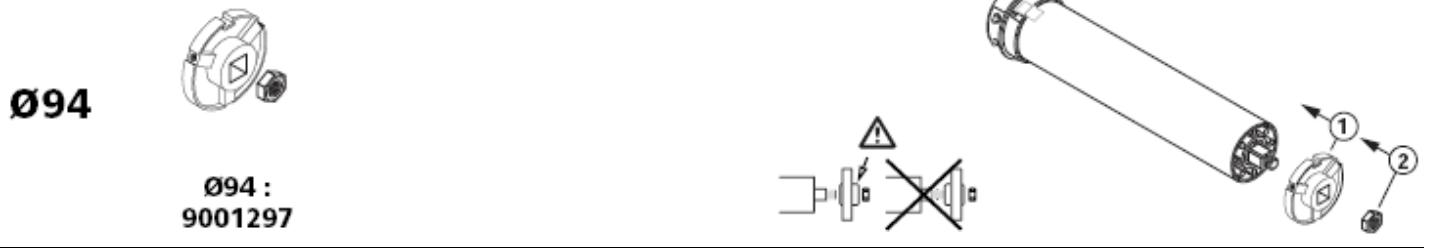
Инструкция для приводов серий T8(M) 150Нм, T8(M) 250Нм, T9(M) 300Нм

Привод без аварийного управления

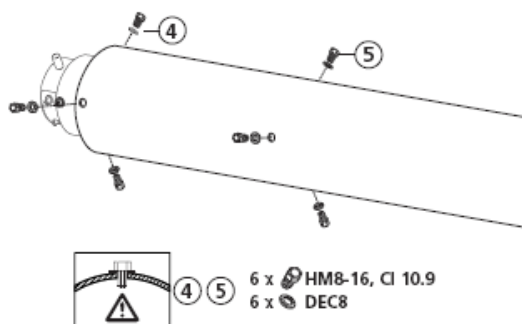
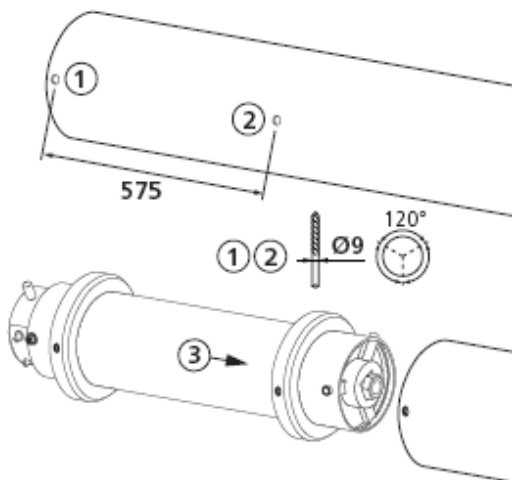
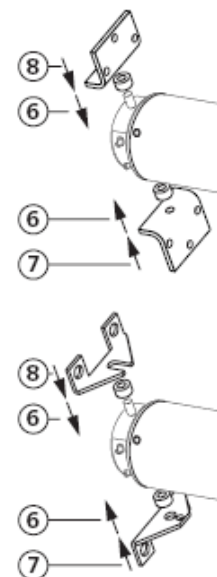
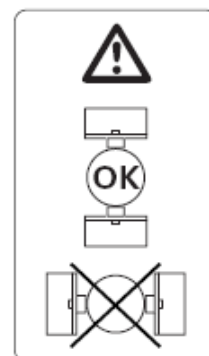
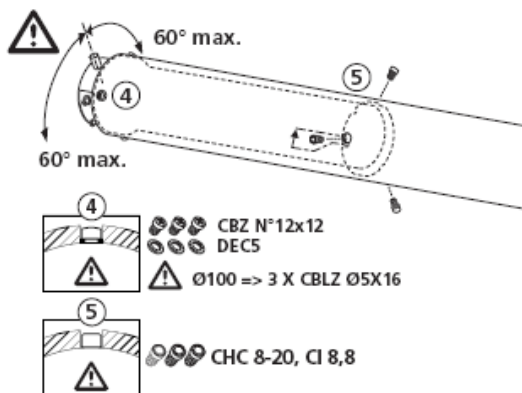
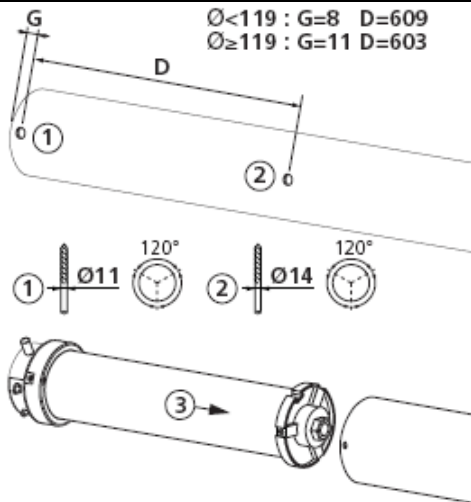
Привод с аварийным управлением



1. Монтаж адаптера и переходника привода для различных типоразмеров валов

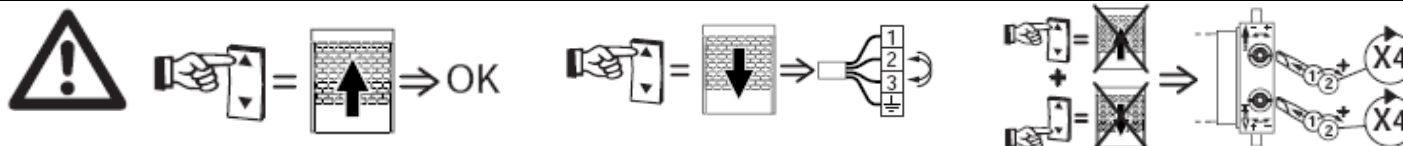
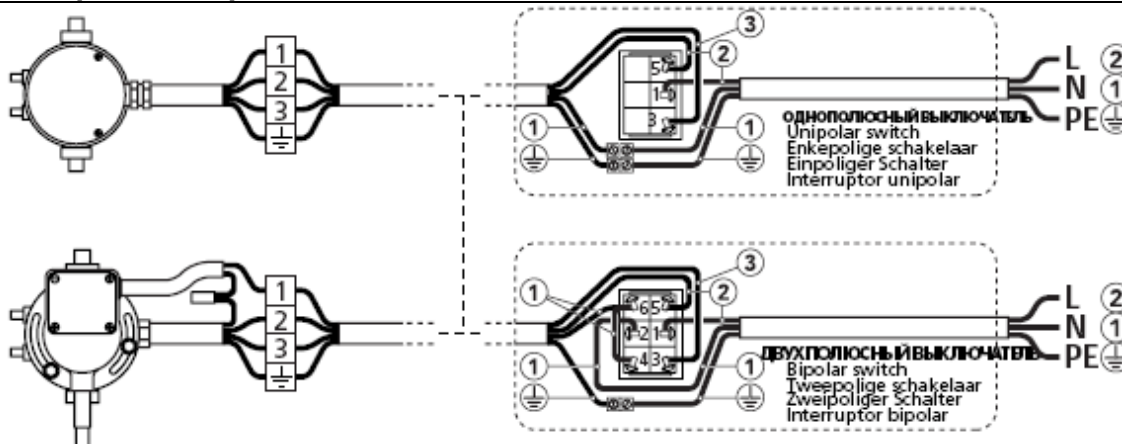


2. Монтаж привода в вал

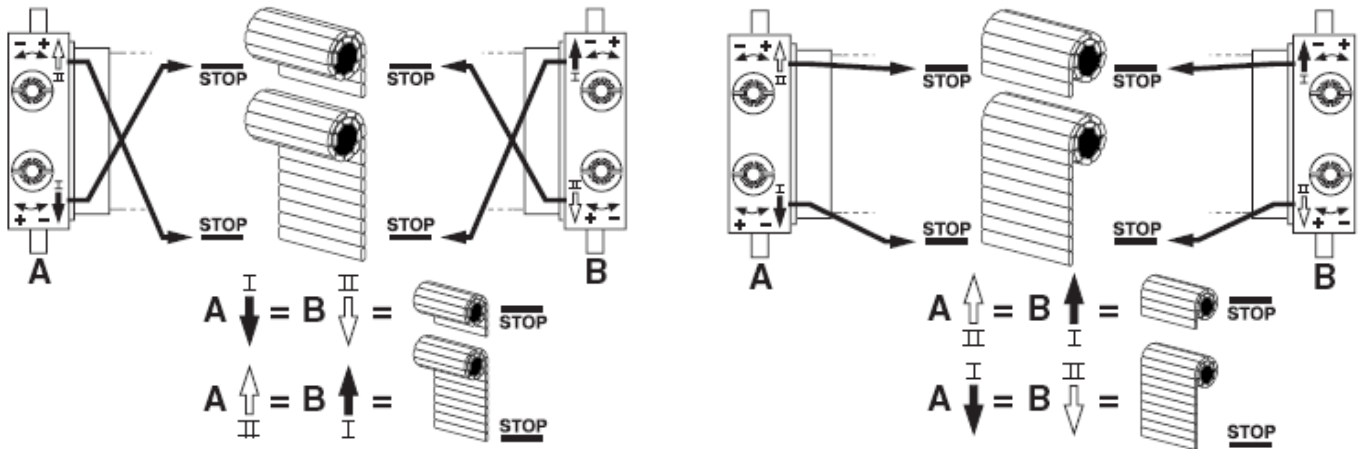


3. Подключение однофазного привода на 230 В

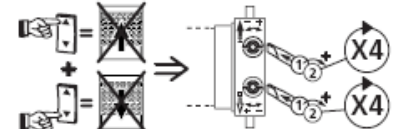
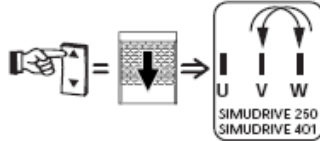
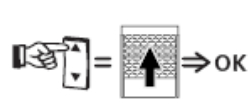
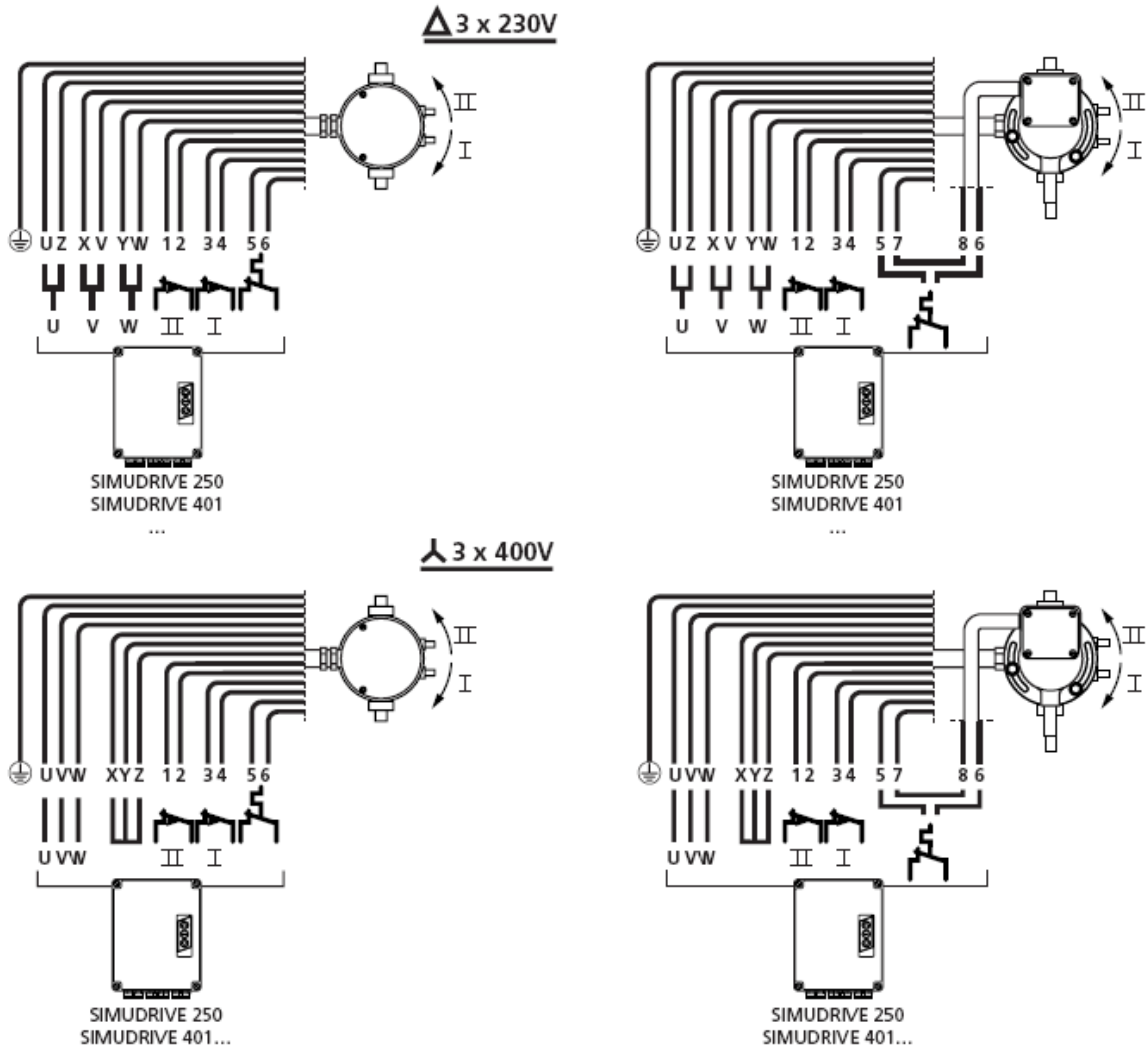
230V-50Hz	
PE	ЗЕЛЕНА / ZELENIYI GREEN / YELLOW GROEN / GEEL GRÜN / GELB VERDE / AMARILLO VERDE / AMARELLO
N	СИНИЙ BLAU BLAUW BLAU AZUL AZUL
L	КОРИЧНЕВАЯ BROWN BRUN BRAUN MARRON CASTANHO
	ЧЕРНАЯ BLACK SWART SCHWARZ NEGRO PRETO



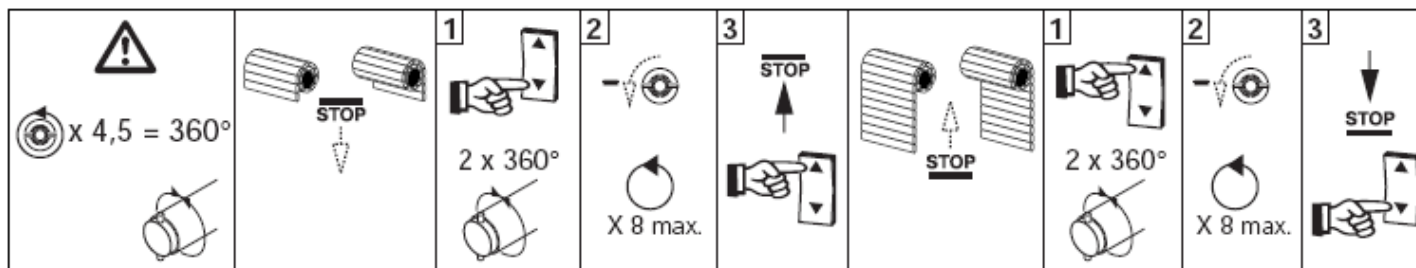
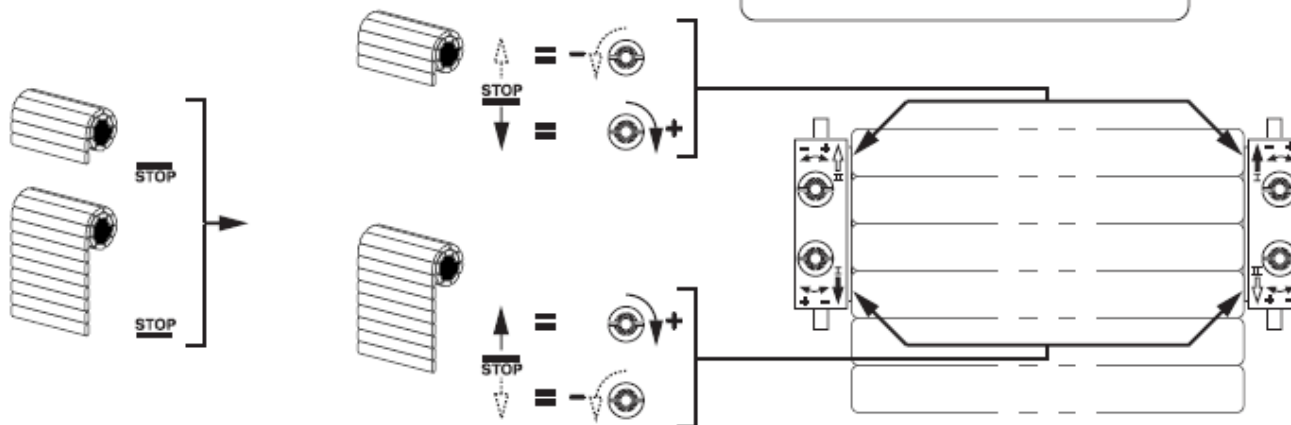
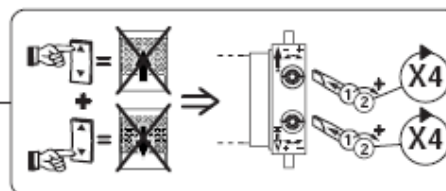
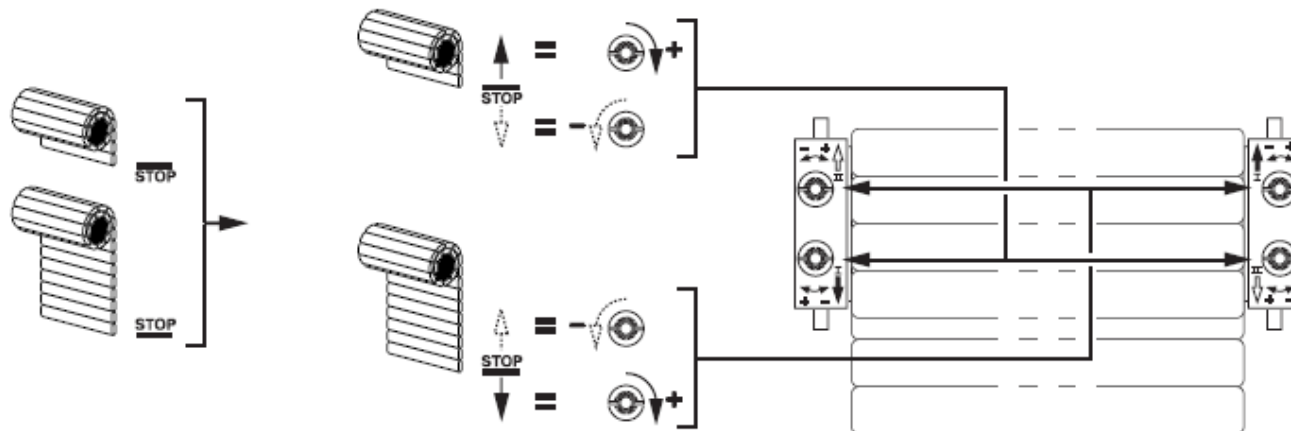
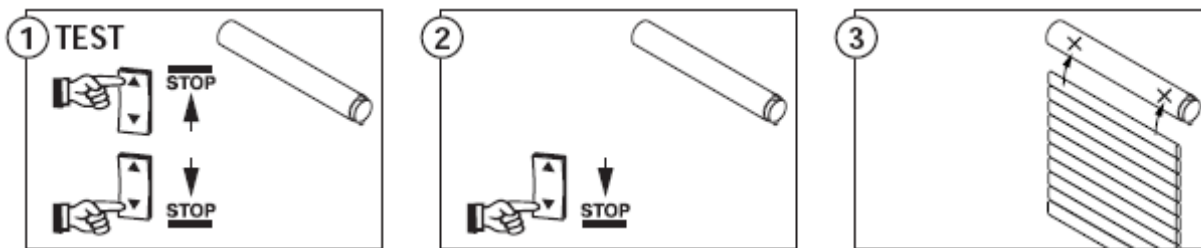
4. Определение необходимого конечного выключателя для настройки



5. Подключение трёхфазного привода



6. Настройка выключателей конечных положений



Внимание! Если при эксплуатации привод превысил предустановленные отметки конечных положений и сработал выключатель безопасности, необходимо срочно обратиться в сервисный центр с целью проверки всей конструкции.